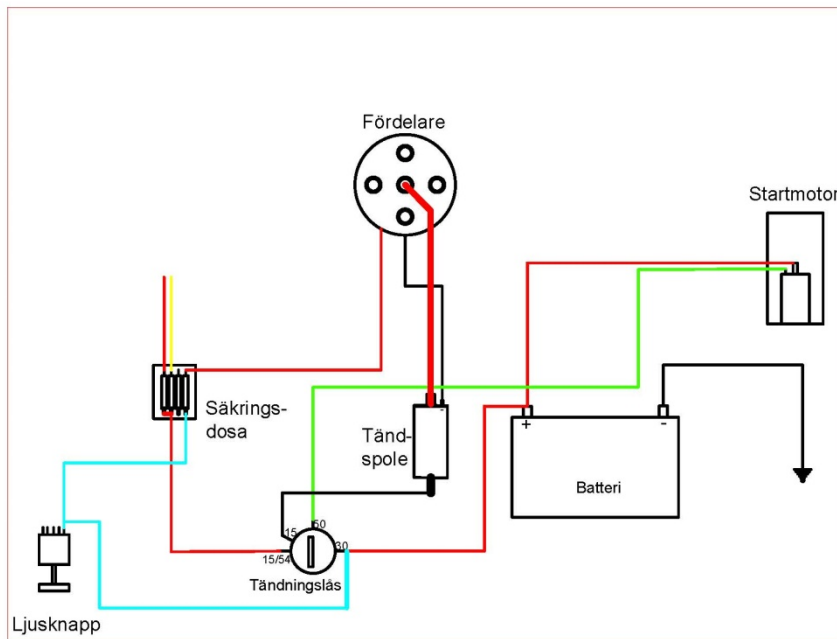


Inkoppling 123-fördelare på Volvo B18 / B20 på bilar som original varit utrustade med tändspole med pansarkabel.

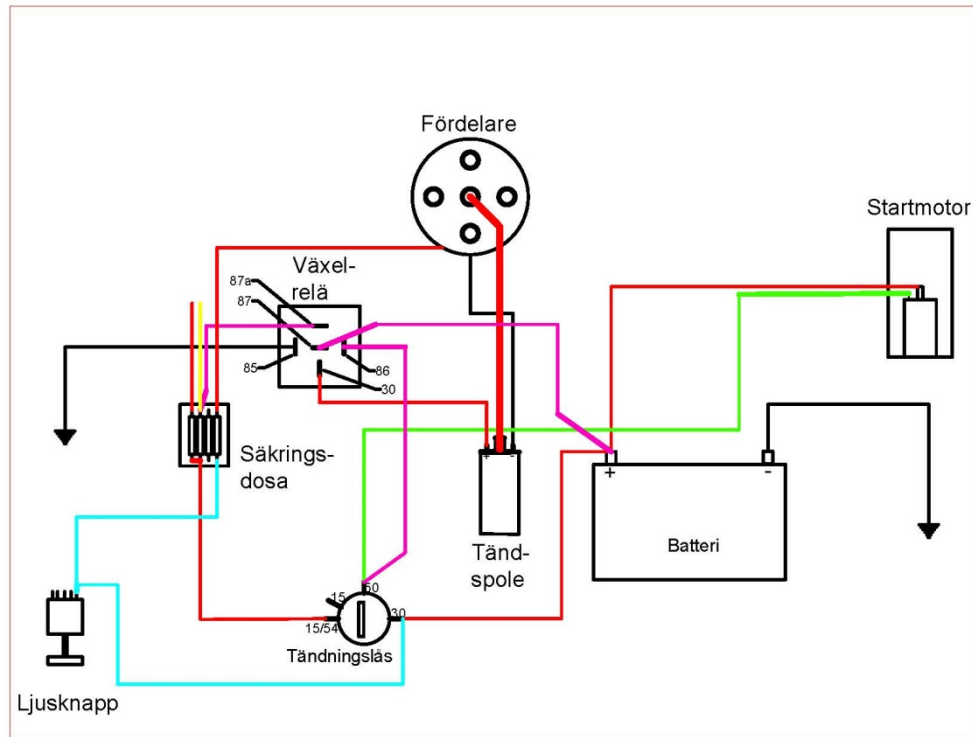
För bilar med original tändspole med "Pansarkabel" (där plusen går i en armerad kabel från tändningslåset till tändspolens baksida)



Röd kabel från fördelaren kopplas till säkringshallaren på plint som har säkrad ständig ström. (123-modulens elektronik drar ytterst lite ström, 20-50mA, och laddar ur bilbatteriet mindre än t. ex en billocka)

Svart kabel från fördelaren kopplas till minus på tändspolen.

För bilar med tändspole med 2 poler (+ och -) på toppen.



Röd kabel från fördelaren kopplas till säkringshållaren på plint som har säkrad ständig ström. (123-modulens elektronik drar ytterst lite ström, 20-50mA, och laddar ur bilbatteriet mindre än t. ex en bilklocka)

Svart kabel från fördelaren kopplas till minus på tändspolen.

Inkoppling extra relä som behövs för att få det att fungera. (växrelä)

plint 30 kopplas till + på tändspolen

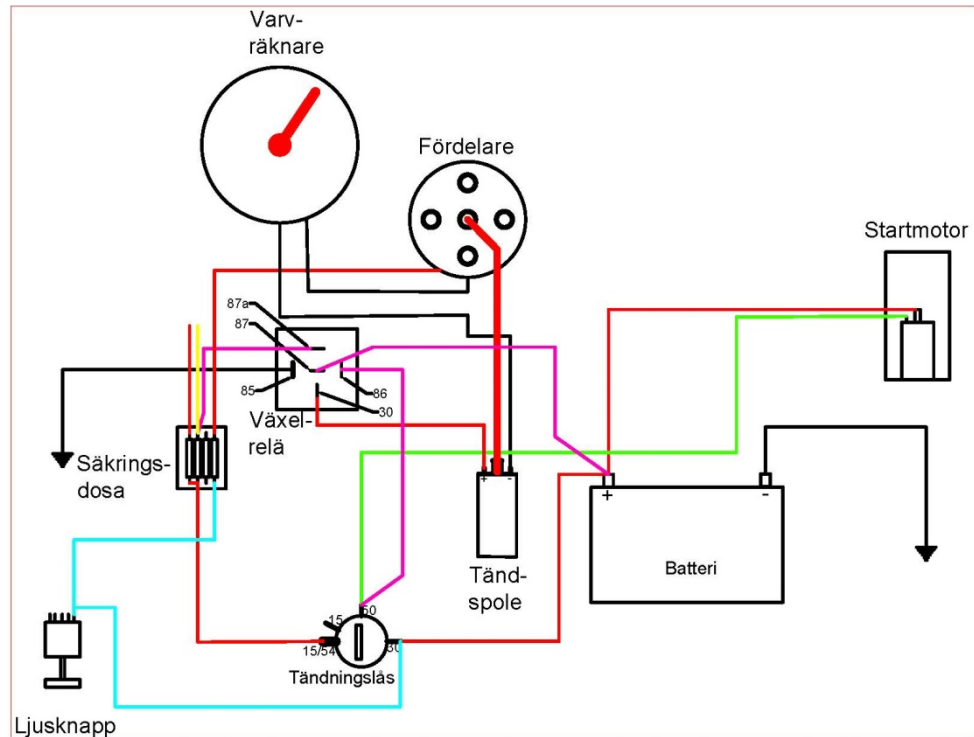
Plint 85 kopplas till jord.

Plint 86 kopplas på plint 50 på tändningslåset. (tillslagsström startmotor)

Plint 87 kopplas till + på batteriet eller annat ställe med ständig ström. (förslagsvis till samma ställe som den röda kabeln från fördelaren)

Plint 87a kopplas till säkringshållaren på plint som ger ström då tändningen är påslagen.

För bilar med tändspole med 2 poler (+ och -) på toppen samt original varvräknare. (P1800)



Röd kabel från fördelaren kopplas till säkringshållaren på plint som har säkrad ständig ström. (123-modulens elektronik drar ytterst lite ström, 20-50mA, och laddar ur bilbatteriet mindre än t. ex en bilklocka)

Svart kabel från fördelaren kopplas till minus på tändspolen via varvräknaren precis som original.

Inkoppling extra relä som behövs för att få det att fungera. (växrelä)

plint 30 kopplas till + på tändspolen

Plint 85 kopplas till jord.

Plint 86 kopplas på plint 50 på tändningslåset. (tillslagsström startmotor)

Plint 87 kopplas till + på batteriet eller annat ställe med ständig ström. (förslagsvis till samma ställe som den röda kabeln från fördelaren)

Plint 87a kopplas till säkringshållaren på plint som ger ström då tändningen är påslagen.